

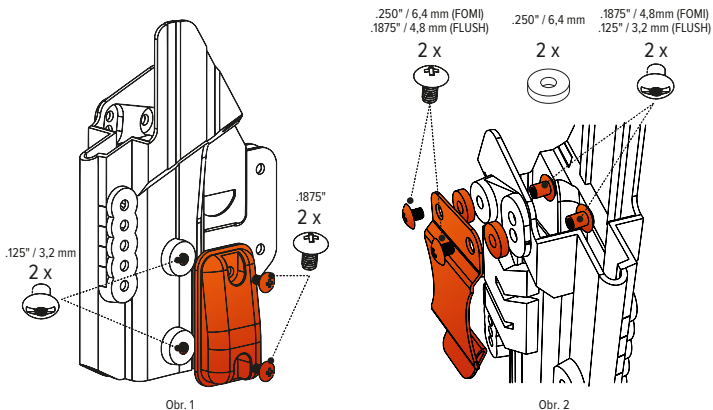
## MONTÁŽNÍ MANUÁL

SABRE SYSTEMS XWB je modulární multiplatformové pouzdro umožňující vnitřní nošení na boku (IWB), vpředu - tzv. Appendix Carry (AIWB), vpředu se záložníkem (AIWB+) a vnější nošení na opasku (OWB). Konfigurace pouzdra probíhá montáží různých klipů a průvleků

Pouzdro je pro skryté nošení vybaveno na straně k tělu odnímatelným přítlačným prvkem (WEDGE), který pomáhá tlačít úchopovou část zbraně, která je většinou zodpovědná za největší průtisk pod oblečením (tzv. printing) více k tělu a tento jev tak snižovat. Standardně je k pouzdrům dodáván větší 16 mm WEDGE, menší 12 mm je možno zakoupit samostatně. Pouzdro lze nosit s WEDGEm ve všech konfiguracích (i OWB), ale i zcela bez něj. WEDGE je na rubové straně pouzdra připevněn dvěma šrouby s trubicovými maticemi (Obr. 1).

## IWB KONFIGURACE

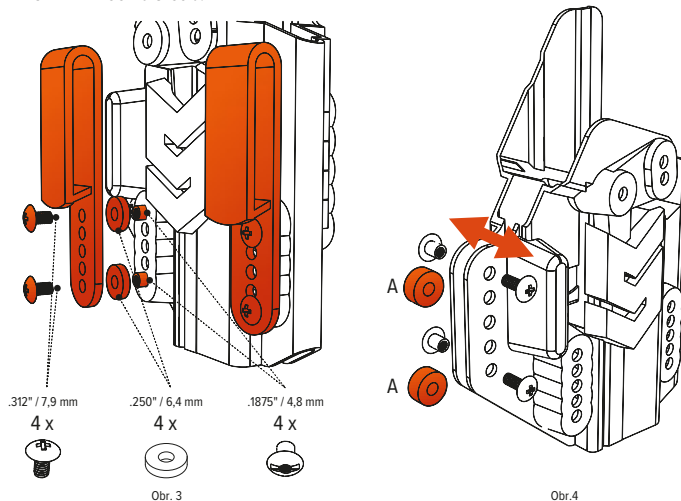
V IWB konfiguraci pro vnitřní nošení je pouzdro uchyceno opaskovým polymerovým FOMI, nebo ocelovým FLUSH klipem. Oba typy klipů jsou dodávány pro opasky šířek 1,5" (40 mm) nebo 1,75" (45 mm) a mají dvě možnosti náklonu (0° nebo cca 20° dopředu). Klip je přichycen k pouzdrům dvěma šrouby dodávanými s klipem. Z vnitřní strany pouzdra je do příslušných otvorů vsunutá ocelová trubicová matice, z vnější strany navlečeny na matici gumové podložky, potom klip a následně je celá sestava utažena šroubem (Obr. 2).



## AIWB KONFIGURACE

Appendix Carry (AIWB) konfigurace používá pro uchycení k opasku dva opaskové klipy TACWARE Belt Hooks, ty jsou jednotné pro všechny šířky opasků až do 1,75" (45 mm). Tyto klipy mají pět montážních otvorů pro šrouby (dva u pouzder pro subcompact pistole) a jim odpovídá pět otvorů v pouzdře. Posunutím klipů o otvor nahoru nebo dolů je možné pozicovat výšku pouzdra oproti opasku. Hluběji zasunutá pouzdro obvykle znamená menší printing, ale zase může způsobovat horší úchop pro tasení.

TACWARE Hooks jsou k pouzdrům přichyceny dodaným montážním materiálem v pořadí - trubicová matice zevnitř pouzdra, na ni z vnější strany pouzdra gumová podložka, TACWARE Hook a šroub.



Prolisy pro TACWARE Hooks jsou hluboké a zasunutí trubicových matic do otvorů v nich může vyžadovat trpělivost a zručnost. Pro lepší přístup je možné pouzdro rozšroubovat v místě spodních retenčních šroubů (Obr. 4) a mírně si jej rozevřít, avšak ne příliš, aby nedošlo k prasknutí hřebetní části pouzdra. Pro lepší manipulaci s maticemi uvnitř pouzdra je vhodné použít pinzetu nebo podobný nástroj.

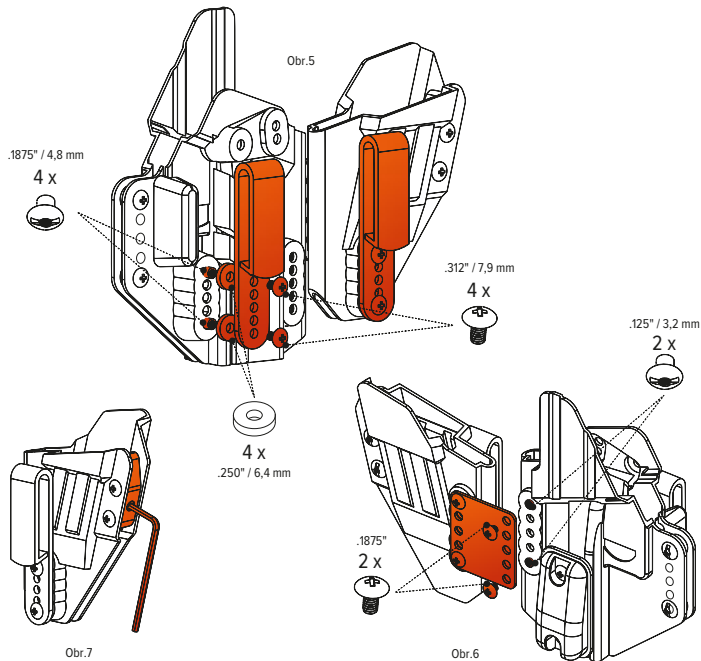
Při následné montáži háků je nutné si šrouby zevnitř přidržet prstem. Pakliže se při dotahování matice uvnitř protáčí, lze její hlavu zevnitř přítlačit gumovou podložkou retenčního šroubu (A). Zabrání protáčení při dotahování.

## AIWB+ KONFIGURACE

Konfigurace Appendix Carry se zásobníkem (AIWB+) využívá jeden TACWARE Hook na pouzdře pro pistolí a druhý na pouzdře pro zásobník MAGWING (Obr. 5). Otvory pro háky jsou ve stejné horizontální rovině a stejně jako u AIWB konfigurace je možné posouvat výšku pouzdra oproti opasku. MAGWING je k pouzdru připojen pomocí CONNECTORU z pružného, ale houževnatého materiálu CURV® (Obr. 6).

Pokud je k pouzdru MAGWING požádán dodatečně, je na něm CONNECTOR již přimontován, a na druhé straně jsou přichyceny šrouby pro přichycení k pouzdru. Prolisy pro šrouby CONNECTORU jsou opět hluboké a může být náročnější jimi prosunout trubčové matice. Doporučujeme pouzdro rozšroubovat a rozevřít dle instrukcí z předchozí strany.

MAGWING je univerzální pro všechny typy zásobníku od subcompactů jako Glock 43 až po zásobníky pro klasické pistole služební velikosti. Pro konkrétní zásobník se MAGWING přizpůsobuje přitažením MRD (Magazine Retention Device) pomocí příloženého 1/8" imbusového klíče (Obr. 7).

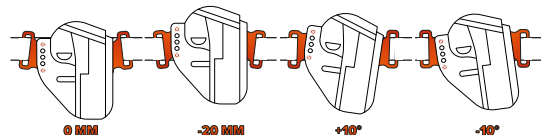


## OWB KONFIGURACE

Pro vnější nošení na opasku (OWB) je možné zvolit dva typy opaskových poutek. Oba typy poutek se montují na stranu pouzdra, která je k tělu. Horní poutka se montují do otvorů u hřbetu pouzdra, ve kterých je uchycen CONNECTOR v konfiguraci AIWB+. Prolisy pro matice jsou opět poměrně hluboké a při montáži může být snazší pouzdro dole rozšroubovat a rozevřít dle instrukcí na předchozí straně. Spodní poutka se montují do spodní otevřené části pouzdra a jejich šrouby pak slouží současně jako retenční, kterými se nastavuje svor pouzdra.

INFINITY LOOPS (Obr. 8) jsou poutka z vysoce odolného polymeru. Tato poutka jsou dodávána pro opasky šířky 1,5" (40 mm) nebo 1,75" (45 mm) a jsou excentrická. Je tedy možné pomocí těchto poutek nastavit sklon i výšku pouzdra. Pakliže bude spodní poutko směřovat dolů a horní nahoru, bude pouzdro nakloněné dopředu, pakliže budou obě poutka směřovat dolů, pouzdro bude rovné a posazené výše, pakliže budou obě směřovat nahoru, pouzdro bude rovné a níže.

Tato poutka vyčnívají z pouzdra do stran. Při nošení se po čase přizpůsobí obvodu pasu samy, ale je možné je po instalaci dotvarovat tím, že je ohnete rukou, nemusíte se bát, poutka lze ohnout až téměř o 180° směrem ke středu pouzdra.



TACWARE LOOPS (Obr. 9) jsou univerzální opasková poutka pro opasky šířky 1,5" (40 mm) až 2" (50 mm).

